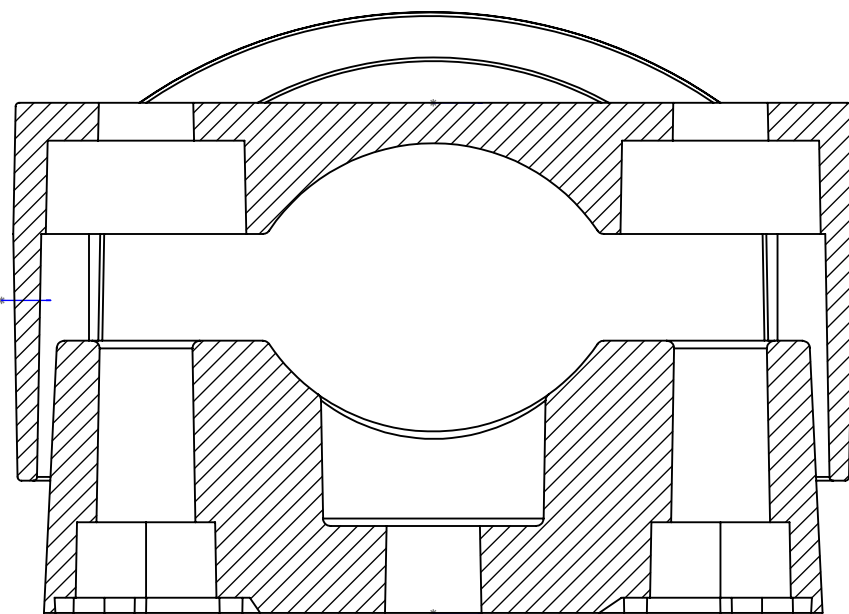
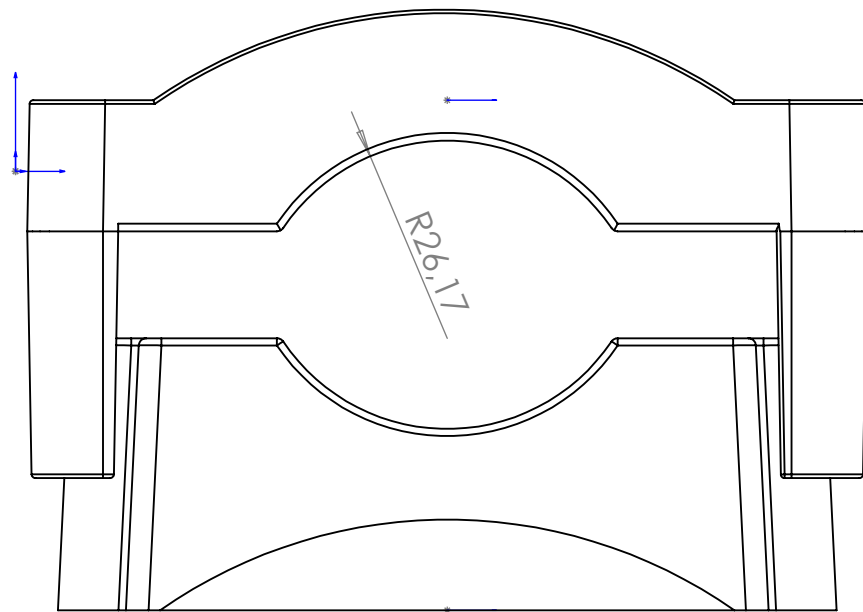
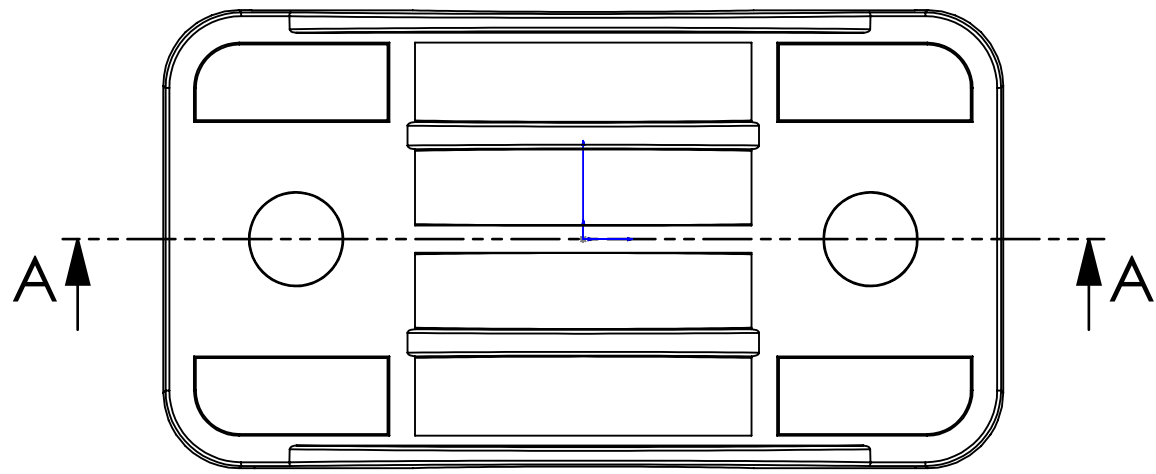


4

3

2

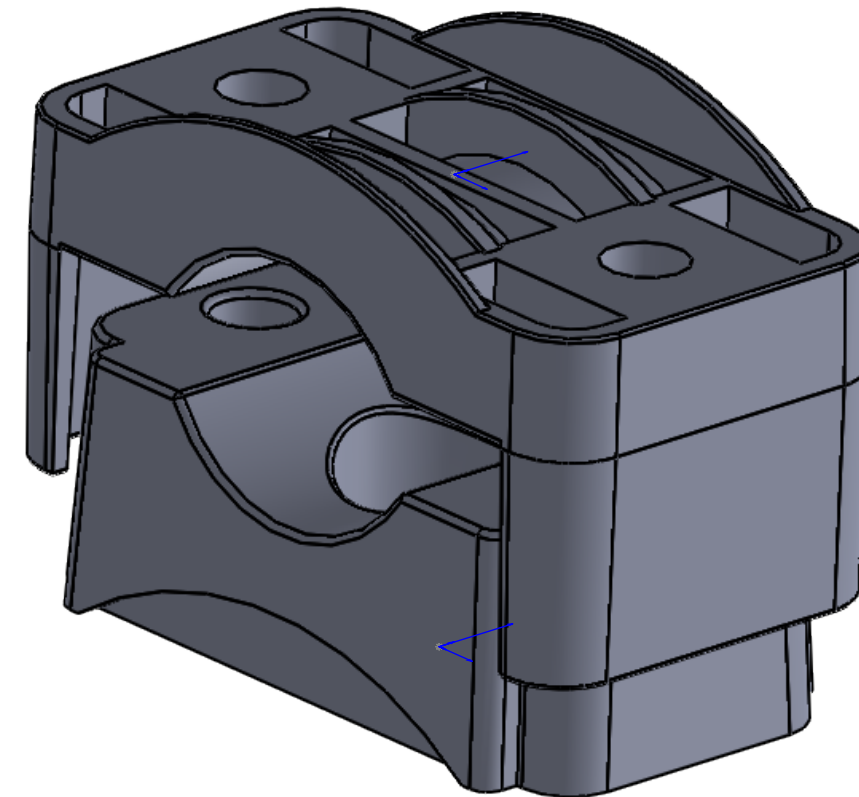
1



СЕЧЕНИЕ А-А

4

3



КОНФИДЕНЦИАЛЬНО
 ДАННЫЕ В ЧЕРТЕЖЕ ПРИНАДЛЕЖАТ
 «КОМПАНИЯ». ЧАСТИЧНОЕ ИЛИ
 ПОЛНОЕ ВОСПРОИЗВЕДЕНИЕ БЕЗ
 ПИСЬМЕННОГО РАЗРЕШЕНИЯ
 «КОМПАНИЯ» СТРОГО
 ВОСПРЕЩАЕТСЯ.

		ПО УМОЛЧАНИЮ:		ИМЯ	ДАТА	НАЗВАНИЕ: прижим 26 50
		РАЗМЕРЫ В ММ	РАЗРАБ.		7.11.22	
		ДОПУСКИ: ДРОБНЫЕ ± УГЛОВЫЕ: МАШ. ± СГИБ ± ДВА ДЕСЯТИЧНЫХ ± ТРИ ДЕСЯТИЧНЫХ ±	ПРОВ.			
		ИНТЕРПРЕТИРОВАТЬ ОТКЛОНЕНИЯ ФОРМЫ ПО:	УТВ.			РАЗ. ЧЕРТЕЖ №: В Сборка 26 50
		МАТЕРИАЛ:	МАШ.			
СЛЕД. СБОРКА	ИСП.	ОБРАБОТКА:	Т.КОНТР			МАСШ: 1:1 МАССА:
		НЕ МАСШТАБИРОВАТЬ	ЗАМЕТКИ:			

2

1

В

В

А

А