

Montaj Ölçüsü

Kod Code	Version	Barel Cylinder	Dil Cam
216	V	CC	CM

GÖBEK / INSERT (CC)

8 mm Üçgen/Triangle		8 mm Kare/Square		5 mm / DB		9 mm Üçgen/Triangle	
36		37		38		39	

DİLLER / CAMS (CM)

CODE	074	075 Kancalı Hook		076	077	078	079	080	081	082	083	084	085
	H	0	0	2	4	6	8	10	0	2	4	8	10
L	45	44	45	44	42	42	40	49	48	48	46	45	

VERSION

V1



KULLANIM ALANLARI:

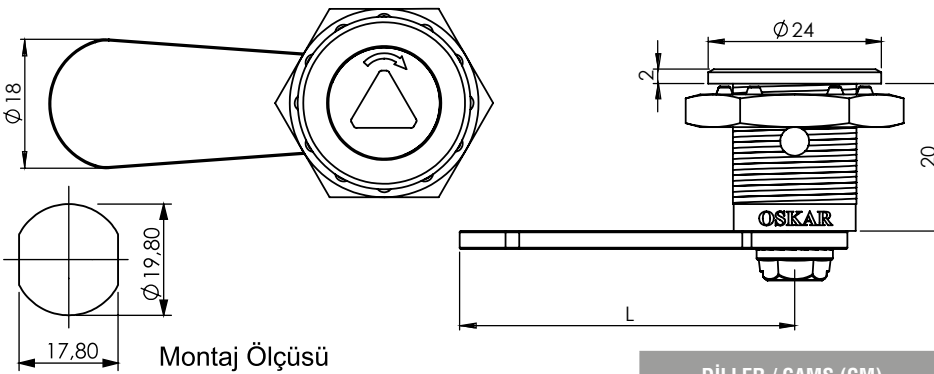
Çelik Dolap, Elektrik Panoları,
Makine Kapakları, Asansör Kapakları

APPLICATIONS:

Steel Drawers, Electric Panels,
Machinery Covers, Elevator Covers

MALZEME / MATERIAL

KOVAN / HOUSING	Zamak / Zinc Die
GÖBEK / INSERT	Zamak / Zinc Die
SOMUN / NUT	Zamak / Zinc Die
DİL / CAM	Çelik / Steel
YÜZEY / FINISHING	Krom Kaplama Chrome Plated



Montaj Ölçüsü

Kod Code	Version	Barel Cylinder	Dil Cam
216	V	CC	CM

DİLLER / CAMS (CM)

CODE	067	068	069
	H	0	3
L	42	45	46

GÖBEK / INSERT (CC)

8 mm Üçgen/Triangle		8 mm Kare/Square		5 mm / DB		9 mm Üçgen/Triangle	
36		37		38		39	

DİLLER / CAMS (CM)

CODE	074	075 Kancalı Hook		076	077	078	079	080	081	082	083	084	085
	H	0	0	2	4	6	8	10	0	2	4	8	10
L	45	44	45	44	42	42	40	49	48	48	46	45	

VERSION

V2



KULLANIM ALANLARI:

Çelik Dolap, Elektrik Panoları,
Makine Kapakları, Asansör Kapakları

APPLICATIONS:

Steel Drawers, Electric Panels,
Machinery Covers, Elevator Covers

MALZEME / MATERIAL

KOVAN / HOUSING	Zamak / Zinc Die
GÖBEK / INSERT	Zamak / Zinc Die
SOMUN / NUT	Zamak / Zinc Die
DİL / CAM	Çelik / Steel
YÜZEY / FINISHING	Krom Kaplama Chrome Plated