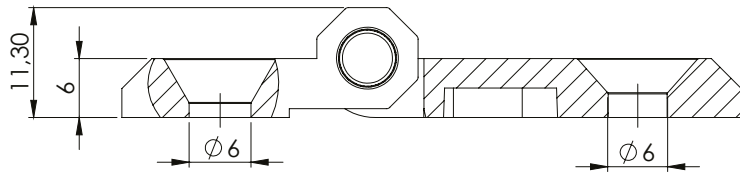
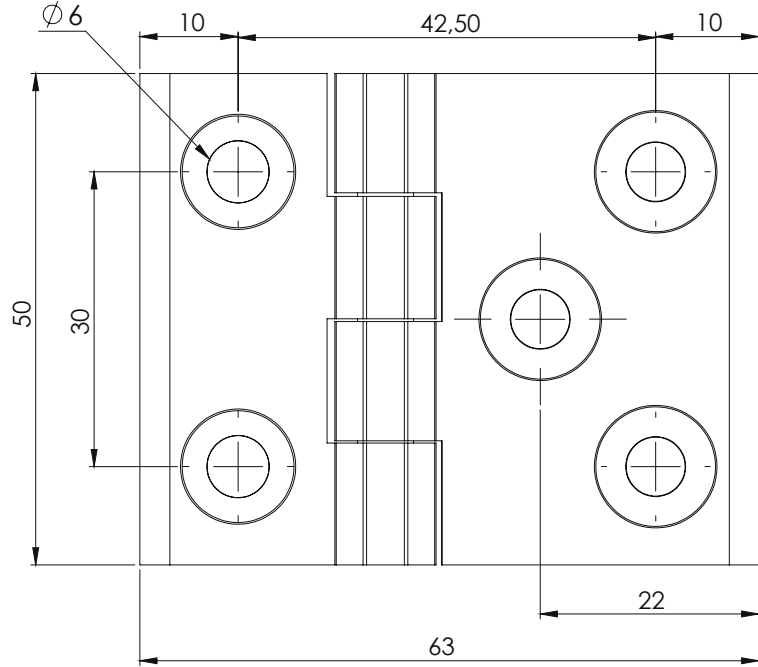
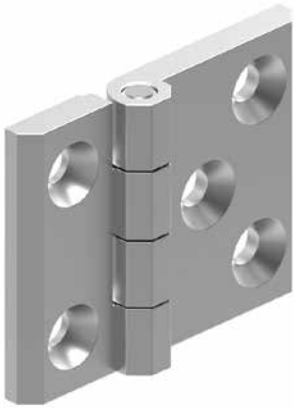
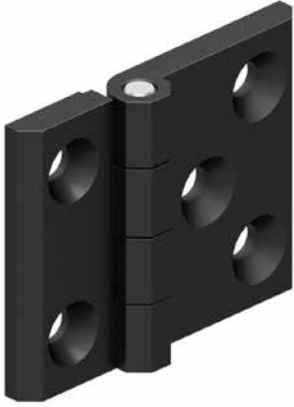


YAPRAK MENTEŞELER

LEAF HINGES

319

50x63 Yaprak Menteşe / 50x63 Leaf Hinge



KULLANIM ALANLARI:

Elektrik Panoları, Makine Kapakları,
Jeneratörler

APPLICATIONS:

Electric Panels, Machinery Covers,
Generators

MALZEME / MATERIAL	
GÖVDE BODY	Zamak veya Poliamid Zinc Die or Polyamide
PİM PIN	Çelik Steel

Kod Code	Malzeme Material	Yüzey Finishing
319	M	F

YÜZEY / FINISHING	CODE	MALZEME / MATERIAL	CODE
Krom Kaplama / Chrome Plated	1	Zamak / Zinc Die	1
Siyah Toz Boya / Black Powder Coated	2	Plastik / Polyamide	2